



MOTTURA **b** TECHNOLOGY



safeguarding your security

MOTTURA **b**TECHNOLOGY

La nuova gamma MOTTURAbTECHNOLOGY rappresenta la continua innovazione di Mottura nel settore delle serrature motorizzate. Si è cercato di identificare già nello studio del logo quello che è il core di questa nuova famiglia di prodotti marchiati Mottura, ovvero la trasmissione senza fili. I nuovi controlli accessi elettronici sono completamente senza cablaggi, comunicando tra loro tramite connessione BLE (Bluetooth low Energy).

L'EVOLUZIONE È NECESSARIA

Cambiare abitudini non è facile, ma evolversi è necessario. La nuova gamma di prodotti Mottura rende più semplice adeguare la nostra sicurezza agli standard del mondo digitale, grazie a sistemi ed interfacce facili da installare, apprendere e utilizzare con la naturalezza dei gesti quotidiani.

LA LINEA bTECHNOLOGY

Le migliori tecnologie per garantire comfort e protezione: Bluetooth, Cloud e App per smartphone e WEB (Desktop), tastiere numeriche, lettori di impronta digitale, card transponder e telecomandi Bluetooth. Non c'è limite alle possibilità di personalizzazione dei sistemi di comando e sicurezza.

LA CHIAVE SI EVOLVE

Soluzioni di sicurezza per
CASE DI ABITAZIONE



Soluzioni di sicurezza per
B&B E LOCAZIONI



Soluzioni di sicurezza per
UFFICI E LAVORO



Soluzioni di sicurezza per
PASSAGGI COMUNI



SOLUZIONI PER OGNI ESIGENZA

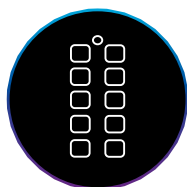
Scopri le soluzioni di sicurezza **MOTTURAbTECHNOLOGY** motorizzate e digitali che meglio si adattano alle tue esigenze e diverse destinazioni d'uso.



APP
BLUETOOTH



IMPRONTA
DIGITALE



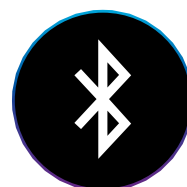
CODICE
PIN



CLOUD



WIFI



BLUETOOTH

b NOVA

SERRATURA MOTORIZZATA



b BLOCK

SERRATURA ELETTROMECCANICA



b MOTO

POMOLO MOTORIZZATO



b OPEN

DISPOSITIVO STAND ALONE PER CONTATTO PULITO



b DIGIT

TASTIERA NUMERICA *BLE*



b TRACK

LETTORE DI IMPRONTA DIGITALE *BLE*



b KEY

TELECOMANDO *BLE*



b BRIDGE

BRIDGE PER COLLEGAMENTO CLOUD

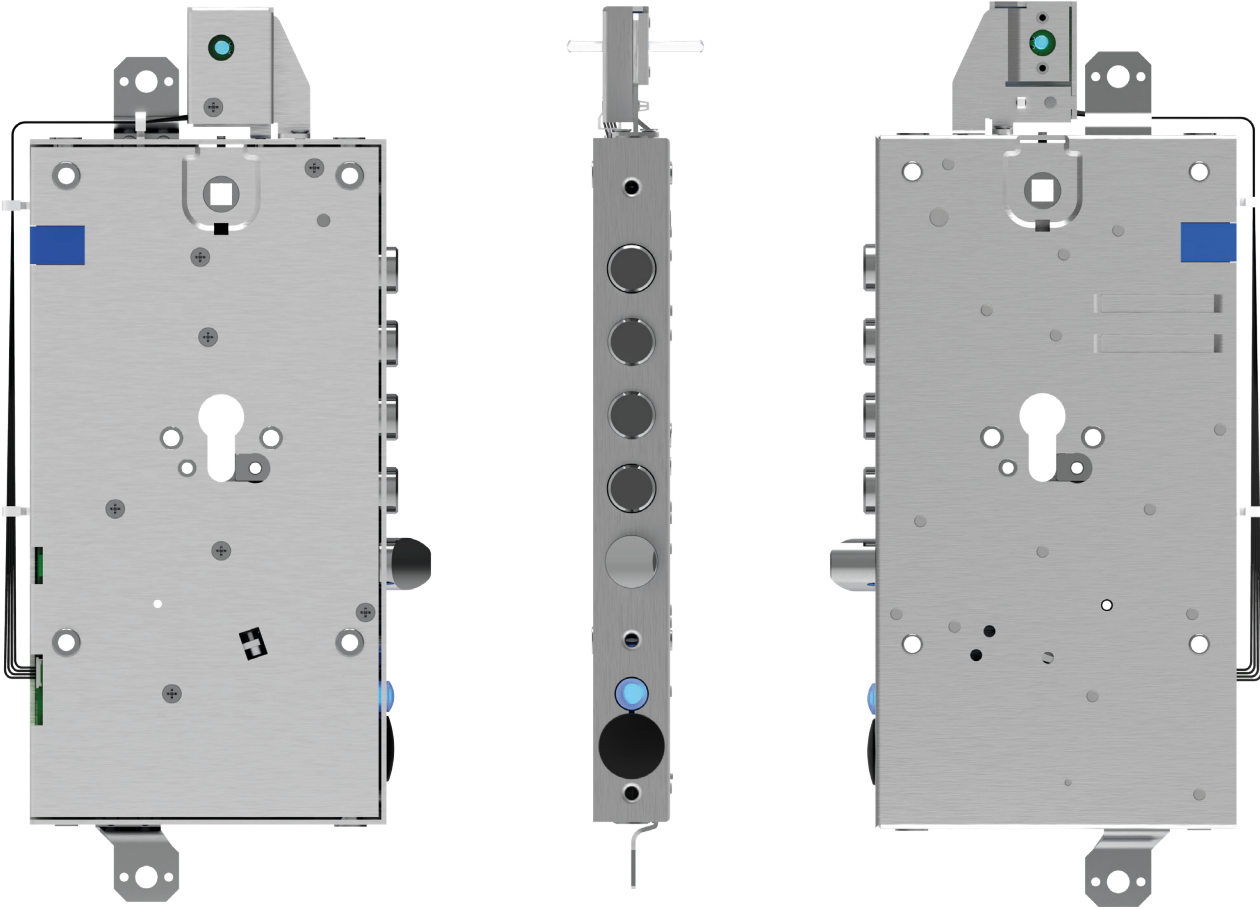


b WEBTECHNOLOGY

WEB BASED REMOTE ACCESS CONTROL







SPECIFICHE



- Serratura elettronica motorizzata
- Controllata e gestita da sistema app bMOTTURA+bWEBTECHNOLOGY
- Fino a 100 device supportati (smartphone, periferiche, codici, ecc)
- Controllo accessi integrato (memorizzazione storico di 1000 eventi e controllo orario)
- Gestita sia in prossimità che da remoto tramite cloud con o senza bBRIDGE
- Sistema di diagnostica interna
- Sensore richiusura magnetico integrato
- Alimentazione a rete o batteria
- Ble (Bluetooth low energy) 5 integrato
- Led segnalazione

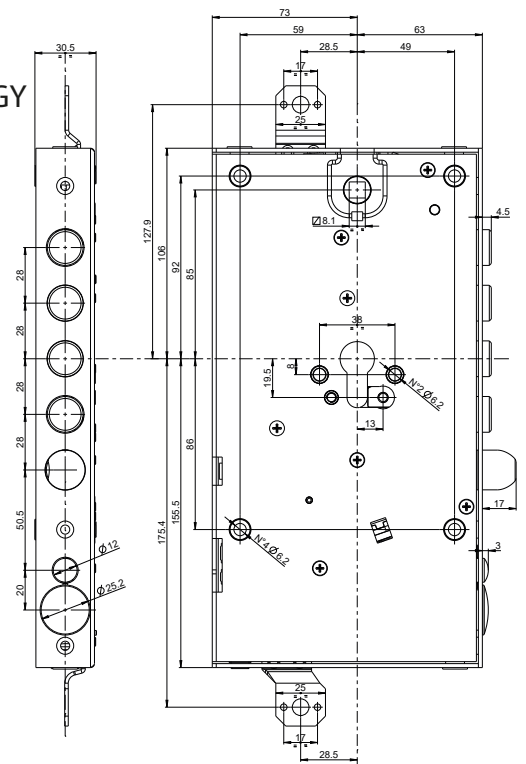
bWEBTECHNOLOGY



bMOTTURA



Compatibile con app WEB (desktop) e smartphone



b BLOCK



b WEBTECHNOLOGY

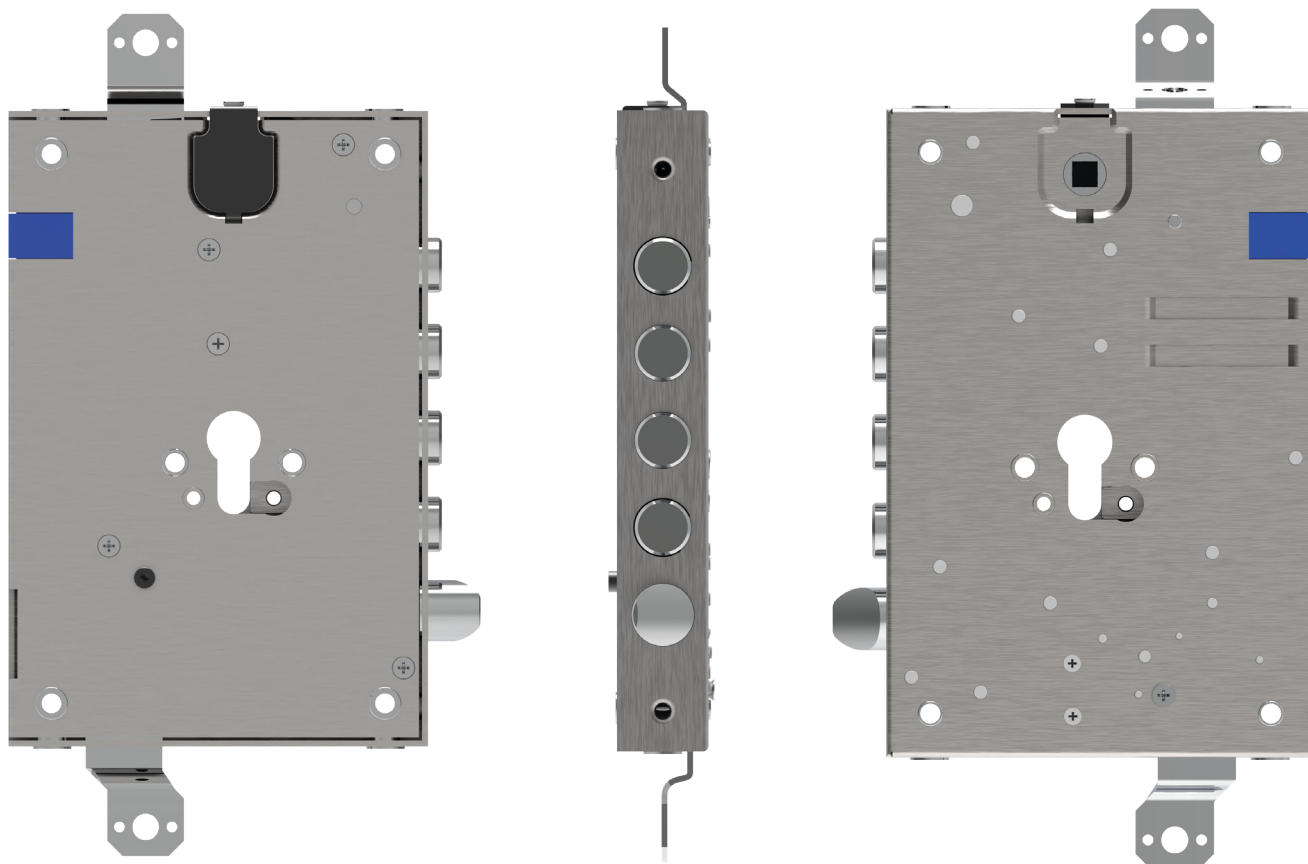


b MOTTURA



Compatibile con app WEB
(desktop) e smartphone

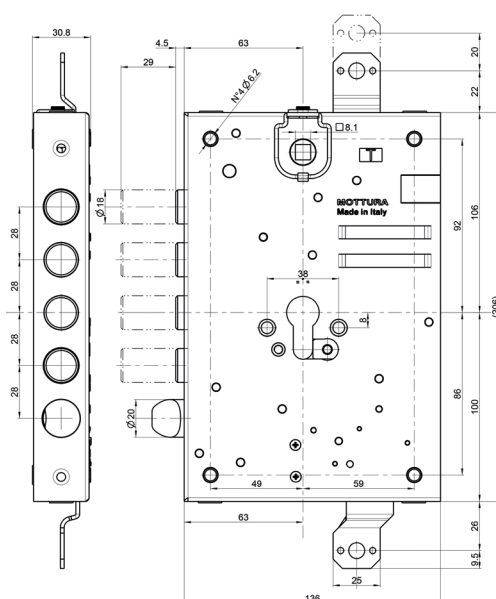
MOTTURA b TECHNOLOGY



SPECIFICHE



- Serratura con sistema blocca aste elettromeccanico integrato
- Sblocco a comando dell'elettromagnete tramite app bMOTTURA, contatto pulito o da periferiche della linea bTECHNOLOGY
- Controllata e gestita da sistema app bMOTTURA + bWEBTECHNOLOGY
- Fino a 100 device supportati (smartphone, periferiche, codici, ecc)
- Controllo accessi integrato (memorizzazione storico di 1000 eventi e controllo orario)
- Gestita sia in prossimità che da remoto tramite cloud con o senza bBRIDGE
- Stato della serratura (aperta/chiusa) visibile da app bMOTTURA
- Tipo di fissaggio standard Mottura, sostituibile senza effettuare modifiche
- Blocco automatico a chiusura completa dei chiavistelli
- Buzzer interno per segnalazioni
- Alimentazione a rete o batteria
- Ble (Bluetooth low energy) 5 integrato



2 Versioni disponibili:

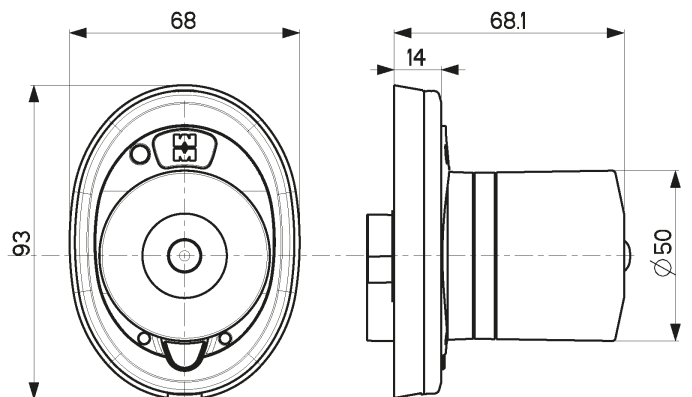
APERTURA tramite pomolo

APERTURA e RIARMO tramite maniglia

b MOTO



MOTTURA **b** TECHNOLOGY



SPECIFICHE



- Pomolo elettronico motorizzato
- Sistema di fissaggio rapido
- Controllato e gestito da sistema app bMOTTURA + bWEBTECHNOLOGY
- Fino a 100 device supportati (smartphone, periferiche, codici, ecc)
- Controllo accessi integrato (memorizzazione storico di 1000 eventi e controllo orario)
- Gestione periferiche da smartphone master attraverso App bMOTTURA
- Gestito sia in prossimità che da remoto tramite cloud con o senza bBRIDGE
- Alimentazione a batteria ricaricabile con speciale cavo USB-C magnetico
- Sistema di diagnostica interna
- Sensore di chiusura automatica integrato senza magnete
- Per tutti i tipi di porta a cilindro europeo
- Ble (Bluetooth low energy) vers. 5 integrato
- Finiture: Nero , Cromo Satinato
- Disponibile accessorio per apertura con contatto pulito



bWEBTECHNOLOGY

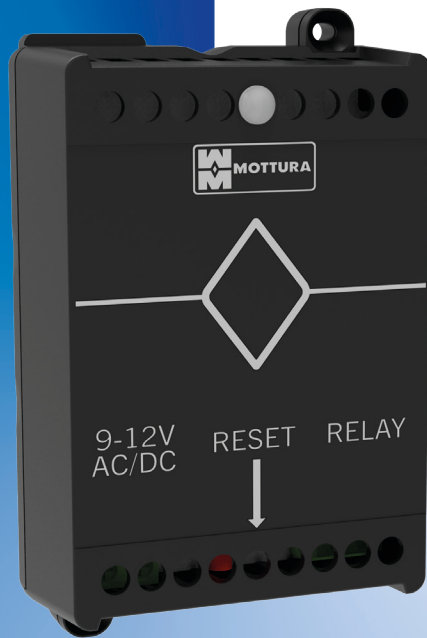


bMOTTURA

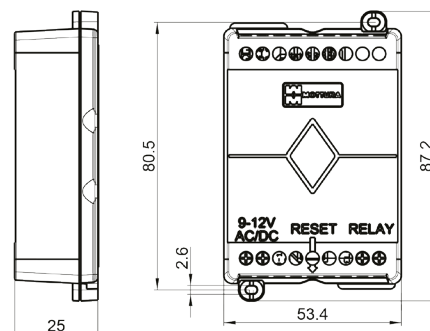


Compatibile con app WEB (desktop) e smartphone

b OPEN



b OPEN



SPECIFICHE



- Interfaccia per apertura tramite contatto pulito
- Controllato e gestito da sistema app bMOTTURA + bWEBTECHNOLOGY**
- Fino a 100 device supportati (smartphone, periferiche, codici, ecc)
- Compatibile con qualsiasi tipo di serratura dotata di contatto pulito
- Controllo accessi integrato (memorizzazione storico di 1000 eventi e controllo orario)
- Gestito in prossimità tramite Bluetooth e da remoto tramite cloud con il bBRIDGE Mottura
- Alimentazione a rete 12V o batterie 9V
- Ble (Bluetooth low energy) vers.5 integrato
- Semplicità di installazione
- Fissaggio su superfici tramite viti

bWEBTECHNOLOGY



bMOTTURA

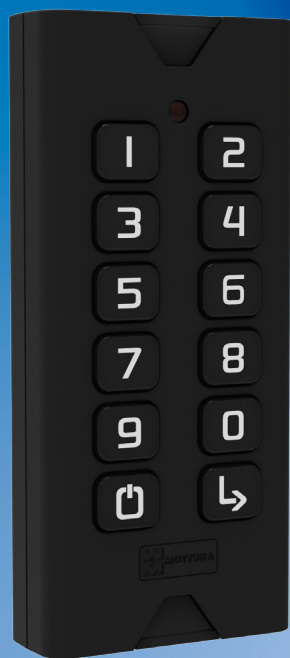


** Funzione disponibile con dispositivo bBRIDGE

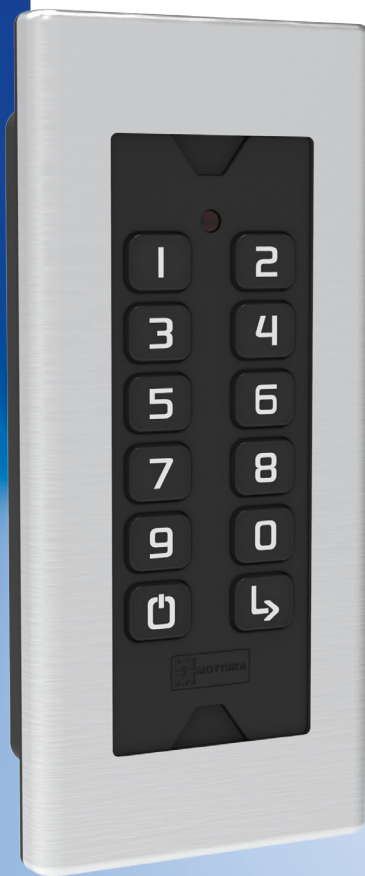
Compatibile con app WEB (desktop) e smartphone



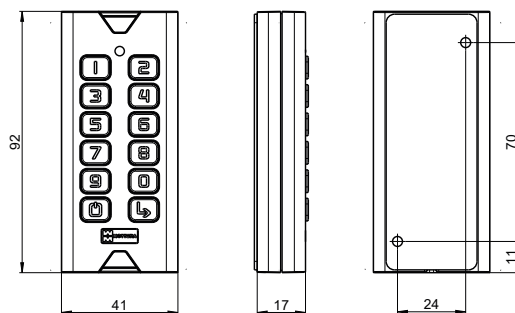
MOTTURA b TECHNOLOGY



1



2



SPECIFICHE



- Tastiera numerica
- Controllata e gestita da sistema app bMOTTURA + bWEBTECHNOLOGY**
- Pairing da smartphone master
- Codici gestiti da smartphone master attraverso App bMOTTURA gestibili su fasce orarie per sistema di controllo accessi integrato alla serratura
- Finiture: Nero , Cromo Satinato
- Alimentazione a batteria o a rete
- Ble (Bluetooth low energy) vers.5 integrato
- Disponibile in versione ① da Applicare o ② ad Incasso

bWEBTECHNOLOGY



bMOTTURA



** Funzione disponibile con dispositivo bBRIDGE

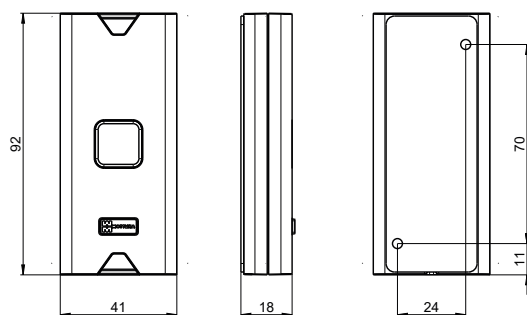
Compatibile con app WEB (desktop) e smartphone



1



2



SPECIFICHE

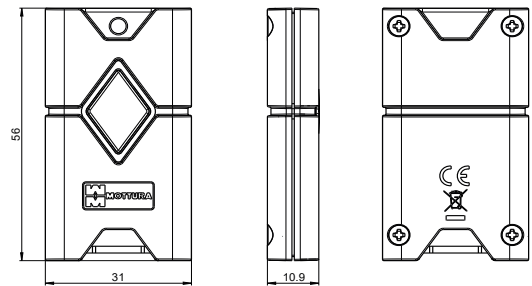


- Lettore biometrico di impronta digitale
- Controllato e gestito da sistema app bMOTTURA + bWEBTECHNOLOGY**
- Pairing da smartphone master
- Gestione impronte (MAX 100) da smartphone master attraverso App bMOTTURA gestibili su fasce orarie per sistema di controllo accessi integrato alla serratura
- Finiture: Nero , Cromo Satinato
- Alimentazione a batteria e a rete
- Ble (Bluetooth low energy) vers.5 integrato
- Memorizza fino a 100 impronte
- Disponibile in versione ① da Applicare o ② ad Incasso



** Funzione disponibile con dispositivo bBRIDGE





SPECIFICHE



- Keyfob con o senza chiave integrata al suo interno
- Controllato e gestito da sistema app bMOTTURA + bWEBTECHNOLOGY**
- bKEY gestibili su fasce orarie per sistema di controllo accessi integrato alla serratura
- Pairing da smartphone master
- Alimentazione a batteria
- Ble (Bluetooth low energy) 5 integrato
- Associabile fino a max 10 dispositivi



bWEBTECHNOLOGY



bMOTTURA

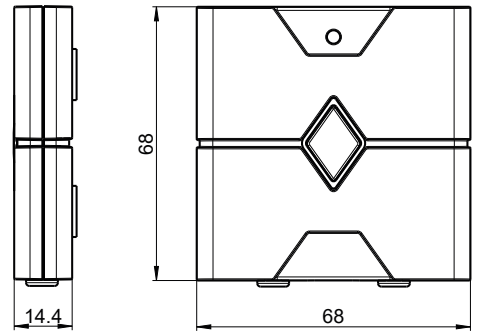


Compatibile con app WEB (desktop) e smartphone

** Funzione disponibile con dispositivo bBRIDGE Versione con chiave meccanica interna di sicurezza



MOTTURA  TECHNOLOGY



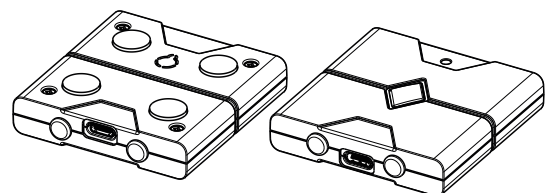
SPECIFICHE



- Bridge che permette di collegare il sistema al cloud e gestirlo da remoto, accedendo a tutti i dati della serratura/pomolo (storico accessi, diagnostica, antieffrazione, apertura-chiusura da remoto)
- Collegamento a cavi di citofoni e altri varchi extra per la loro gestione e apertura
- Controllato e gestito da sistema app bMOTTURA e bWEBTECHNOLOGY
- Alimentazione attraverso cavo USB-C
- Ble (Bluetooth low energy) vers.5 integrato
- Pairing da smartphone master
- Wifi integrato

bMOTTURA

Gestione tramite app smartphone



Ingresso USB-C per alimentazione

Compatibile con app WEB (desktop) e smartphone

MOTTURA  TECHNOLOGY



safeguarding your security

Mottura Serrature di Sicurezza S.p.A.
Strada Antica di Francia, 34
10057 Sant'Ambrogio (TO)
www.mottura.it



P190575_23 a_026473