

# HYPERsafe

MADE  
IN  
ITALY

La linea di  
**CASSEFORTI ANTITAGLIO**  
con chiusura a  
combinazione meccanica  
oppure  
combinazione elettronica

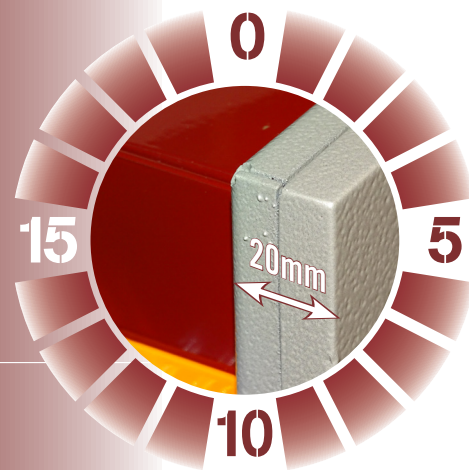


safeguarding your security

# HYPERsafe

## DOPPIA PROTEZIONE

RADDOPPIA lo spessore del portello (20 mm) per fornire la più ALTA resistenza ad ogni tentativo di effrazione.

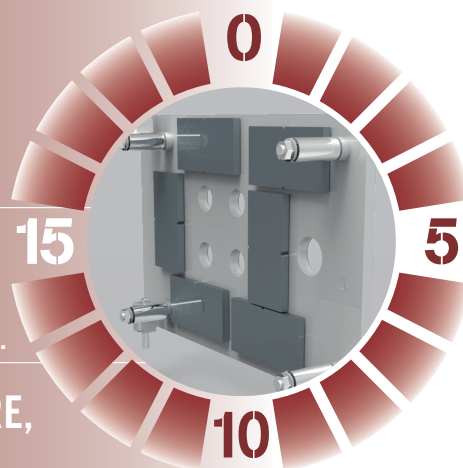


## SICUREZZA - ANTITAGLIO

Una serie di piastre di protezione in materiale speciale ceramico (a due diverse densità) ad ALTA tecnologia, saldate direttamente sul portello, conferiscono alla cassaforte un'elevata RESISTENZA.

Il disco montato su flessibile a contatto con questo materiale si surriscalda, si impasta e si consuma, vanificando il tentativo di scasso.

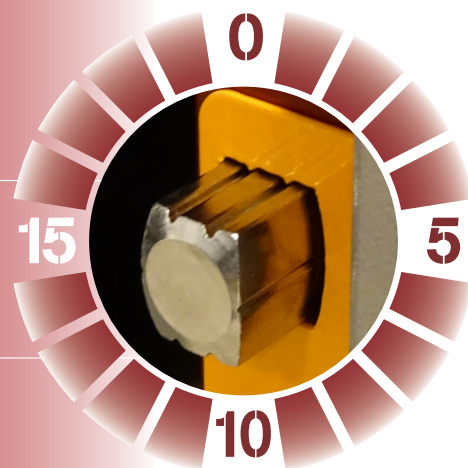
ALTA RESISTENZA ALLE ALTE TEMPERATURE, ALL'USURA E AL TAGLIO



## SICUREZZA <sup>2</sup>

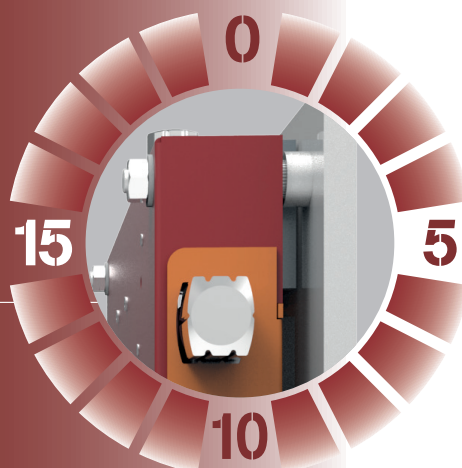
Piastra al manganese ANTITRAPANO per proteggere completamente la serratura.

Chiavistelli sagomati con profilo Mottura brevettato



## SICUREZZA <sup>3</sup>

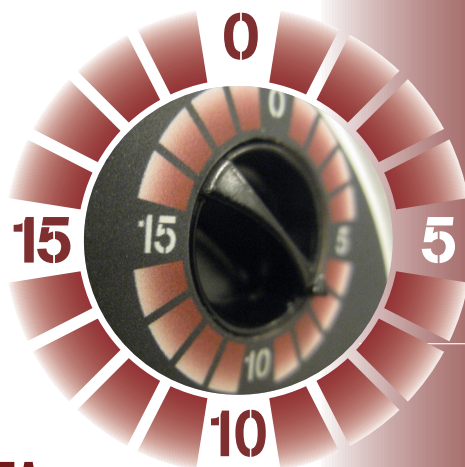
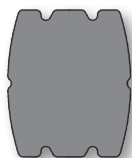
La serratura risulta più lontana dal profilo esterno quindi meno attaccabile con gli attrezzi comunemente usati.





TESTATA  
contro il taglio

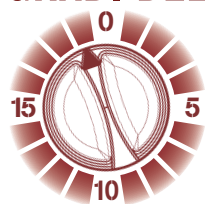
MOTTURA  
PATENT



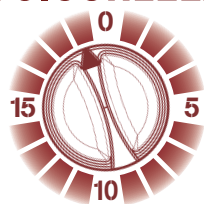
## IL COMBINATORE

Combinatore meccanico a 4 pomelli  
per un incremento esponenziale  
delle combinazioni

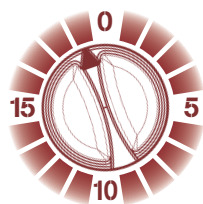
## I GRADI DELLA SICUREZZA



**SICUREZZA<sup>1</sup>**  
Massima resistenza  
al taglio

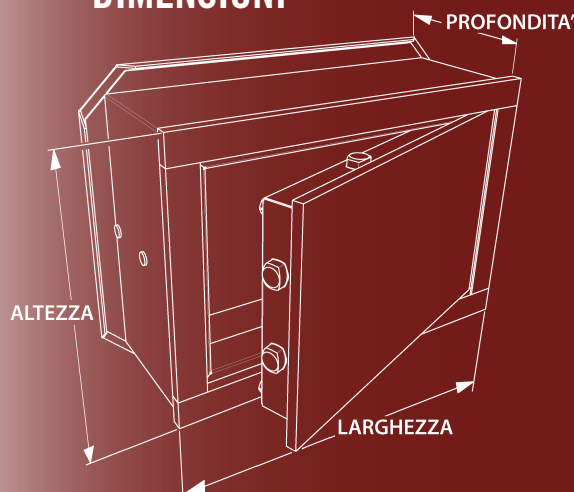


**SICUREZZA<sup>2</sup>**  
Massima protezione su  
serratura e combinatore



**SICUREZZA<sup>3</sup>**  
Massima resistenza  
allo scasso

## DIMENSIONI



## NUOVI COLORI

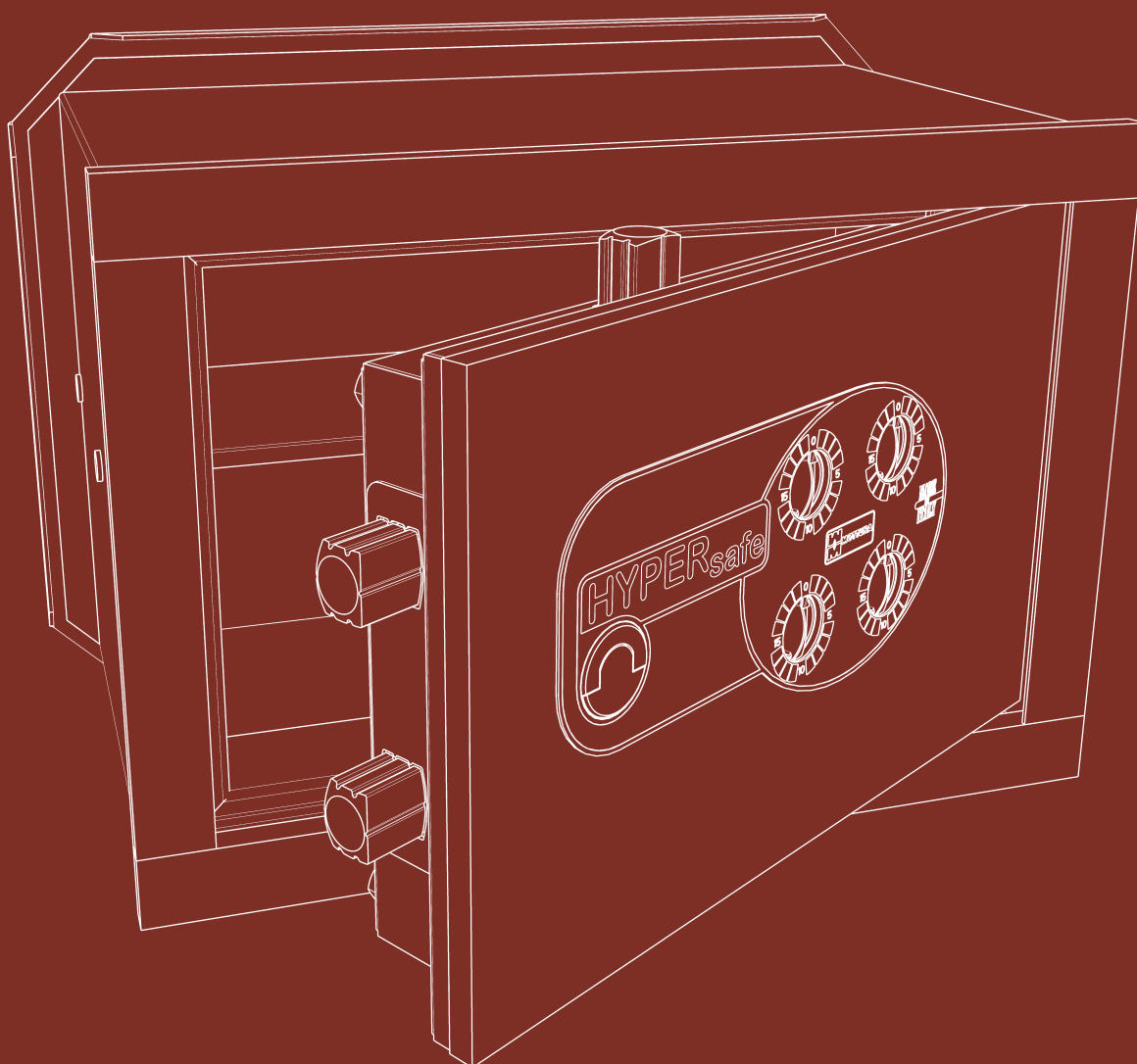
Al grigio esterno si contrappone l'amaranto della serratura e del ripiano interno fornito sempre in dotazione.

Sviluppo orizzontale (art. 11.7220 - 11.7225) (11.7320 - 11.7325)  
e verticale (art. 11.7420 - 11.7425)



Articolo	Dim.esterne cornice [mm]			Dim.interne cornice [mm]			Dim.passaggio porta [mm]		Dim. fondo [mm]		Peso [Kg]	Chiusure	
	altezza	larghezza	profondità	altezza	larghezza	profondità	altezza	larghezza	altezza	larghezza		orizzontale	verticale
<b>11.7220</b>	290	410	<b>205</b>	275	395	<b>135</b>	210	270	340	450	26,5	2	2
<b>11.7225</b>	290	410	<b>250</b>	275	395	<b>185</b>	210	270	340	450	28	2	2
<b>11.7420</b>	490	370	<b>205</b>	475	355	<b>135</b>	390	205	530	410	37	3	2
<b>11.7425</b>	490	370	<b>250</b>	475	355	<b>185</b>	390	205	530	410	38,5	3	2
Elettronica ①													
<b>11.7320</b>	290	410	<b>205</b>	275	395	<b>135</b>	210	270	340	450	26,5	2	2
<b>11.7325</b>	290	410	<b>250</b>	275	395	<b>185</b>	210	270	340	450	28	2	2

**HYPER SAFE** è la linea di casseforti  
performanti in linea con l'ultima  
generazione di innovazione.  
**HYPER SAFE**, la tecnologia diventa  
meccanica amica della sicurezza,  
coniuga la massima affidabilità con la  
semplicità d'uso.



Mottura Serrature di sicurezza SpA si riserva di modificare le caratteristiche dei prodotti qui rappresentati in ogni momento e senza preavviso.  
I colori delle finiture potrebbero variare leggermente, a causa dei procedimenti di riproduzione fotografica e di stampa delle immagini.



*safeguarding your security*

**Mottura Serrature di Sicurezza S.p.A.**  
[www.mottura.it](http://www.mottura.it)

AZIENDA CON  
SISTEMA DI GESTIONE  
CERTIFICATO DA DNV  
ISO 9001 • ISO 45001



P190534\_24 a\_028470