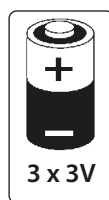
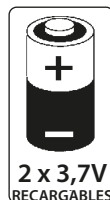
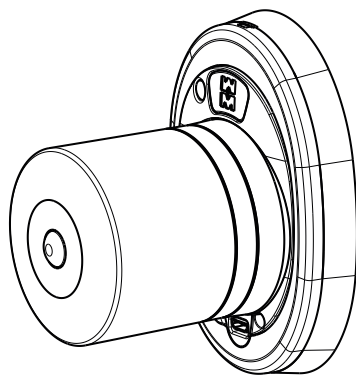


POMO MOTORIZADO XMP01... MANUAL DEL USUARIO



ADVERTENCIAS GENERALES

Este manual está dirigido a personal técnicamente cualificado y competente.

Mottura Serrature di Sicurezza S.p.A. agradece la confianza demostrada al adquirir este producto y recomienda:

- Leer con suma atención las instrucciones antes de instalar el producto o de efectuar cualquier operación de mantenimiento en el producto.
 - Todas las operaciones de montaje y conexión deben realizarse según las reglas de buenas prácticas tecnológicas y con arreglo a las normas vigentes.
 - No instalar este producto en ambientes o atmósferas explosivas o en presencia de humos/gases inflamables.
 - No instalar en puertas, con riesgo de contacto con agua o agentes atmosféricos, si no se encuentra adecuadamente protegido.
 - Interrumpir la alimentación eléctrica y aislar todas las partes en tensión antes de realizar cualquier intervención de instalación o de mantenimiento del producto. Adoptar todas las precauciones posibles para prevenir el riesgo de descarga eléctrica durante la realización de las operaciones de instalación o de mantenimiento que se describen en este manual.
 - Tales instrucciones, junto con todas las instrucciones de mantenimiento, deben ser entregadas por el instalador al usuario.
 - Conservar estas instrucciones, para consultarlas en caso de necesidad, junto con el documento fiscal imprescindible para la validez de la garantía.
 - En caso de verificarse problemas, contactarse única y exclusivamente con el revendedor.
- Mottura Serrature di Sicurezza S.p.A. se reserva el derecho de modificar las características de los productos ilustradas en estas instrucciones, en cualquier momento y sin obligación de aviso previo.

CONDICIONES DE LA GARANTÍA

La garantía de este producto -debidamente testeado por Mottura Serrature di Sicurezza S.p.A.- cubre los defectos de fabricación detectados durante el tiempo previsto por la normativa vigente en Italia, contado a partir de la fecha de compra indicada en el documento fiscal de venta. Para que la garantía sea efectiva, será necesario exhibir ante el revendedor o el personal de la asistencia técnica el documento fiscal de venta en el que consten los datos identificativos del producto. La garantía comprende la sustitución o reparación de las partes consideradas defectuosas debido a desperfectos de fabricación, excluyendo los costes del transporte desde y hacia los centros de asistencia, que quedarán a cargo del cliente. En caso de que la causa de avería persista o de que la avería no pueda ser reparada, se procederá -a discreción de Mottura Serrature di Sicurezza S.p.A.- a la sustitución completa del producto.

La garantía sobre el producto sustituido continuará vigente hasta el término del contrato original. Si fuera necesario efectuar una intervención a domicilio, el cliente deberá corresponder -si se requiere- un derecho de llamada por los gastos de traslado del personal técnico autorizado. Los riesgos del transporte efectuado con envío directo quedan a cargo del cliente, mientras que quedarán a cargo del técnico autorizado en caso de que el producto sea retirado y transportado por el técnico mismo.

LIMITACIÓN DE RESPONSABILIDAD

La garantía no cubre los daños derivados de:

- Negligencia, descuido o uso no conforme a las modalidades de funcionamiento ilustradas
- Falta de protección del producto antes de la ejecución de alguna operación, realizada en la puerta, que pueda producir material de desecho (soldaduras, perforación de paneles, perforaciones de la estructura, etc.) que impida su correcto funcionamiento
- Mantenimiento realizado de modo no conforme a las instrucciones aquí proporcionadas o por personal no autorizado
- Transporte efectuado sin adoptar las medidas de precaución necesarias y, en cualquier caso, de circunstancias que no puedan imputarse a defectos de fabricación.

Mottura Serrature di Sicurezza S.p.A. declina además toda responsabilidad por posibles lesiones a las personas o daños a las cosas que deriven de la inobservancia de las instrucciones de uso expuestas en este manual.

N.B. : Todas las operaciones de conexión y montaje, así como posibles intervenciones posteriores, deben realizarse con el sistema eléctrico NO conectado a la red de alimentación.

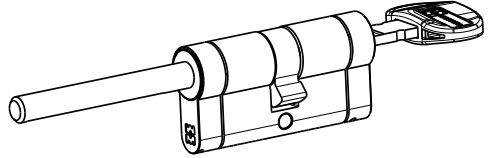


safeguarding your security

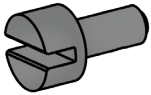
MADE
IN
ITALY

LLAVE / ESPIGA

Instalable con el kit básico XMOTO

**ACCESORIOS (No incluidos)****LLAVE / LLAVE**

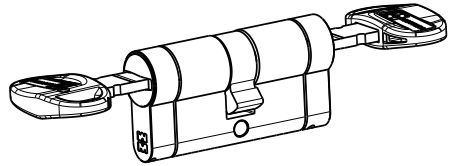
Instalable con accesorio 99.793 (casquillo de conexión) + espesores de compensación 94.431.



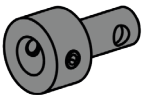
ART. 99.793



ART. 94.431

**LLAVE / PREDISPOSICIÓN DEL POMO**

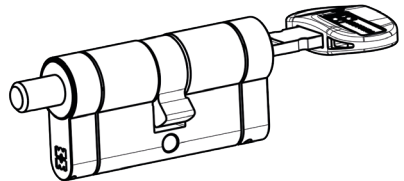
Instalable con accesorio 99.794 (casquillo de extensión espiga) + espesores de compensación 94.431.



ART. 99.794



ART. 94.431





ADVERTENCIAS

! ATENCIÓN !

El dispositivo contiene baterías de iones de litio (Li-ion).

El dispositivo contiene un transmisor de radiofrecuencia de corto alcance en la banda de 2400 ÷ 2483,5 MHz y utiliza la tecnología Bluetooth LE.

Se prescribe realizar la instalación sin las baterías a bordo y sin el cable de alimentación de la red eléctrica conectado. Porque si, durante la instalación, el pomo se activa, incluso involuntariamente, cuando aún no está completamente montado, ¡podría causar graves lesiones al operador!



Al recargar, tener cuidado de no abrir la puerta e informar a otros usuarios si esto puede causar el arranque violento del cable de carga o del cargador de baterías de la toma. Tener mucho cuidado al girar el pomo con la mano cuando se conecte el cable USB: sus dedos podrían chocar contra el conector y dañar irreparablemente la tarjeta electrónica interna.

ADVERTENCIAS DE ALIMENTACIÓN

(BATERÍAS NO RECARGABLES) Utilizar sólo 3 baterías de litio de 3 V CR123 o CR123A (tamaño ANSI 5018LC/ IEC CR17345) de la misma marca, modelo y lote de producción. No utilizar baterías de otro tipo o modelo.

(BATERÍAS RECARGABLES) El pomo con las baterías recargables debe tener contacto del puente del código 99.770 insertado en el alojamiento correspondiente (no retirarlo nunca). Sólo deben utilizarse 2 baterías recargables tipo RCR123A/16340H de iones de litio (Li-ion) 650 mAh 3,7 V 2,4Wh PROTEGIDAS.

(RED) Para la conexión a la red utilizar el conector apropiado situado debajo del embellecedor. Utilizar una fuente de alimentación de 9V (4.45A-40W) Cód. 99.767.

Cable de 99.780 de longitud (4m) para ser usado con XMoto y periféricos en versión de red.

En caso de un corte de energía (versión a red eléctrica) o reemplazo de las baterías, una vez que esté encendido se deberá efectuar una operación con el móvil para restablecer el reloj interior

ADVERTENCIAS DE MONTAJE

XMoto sólo debe montarse en el lado interno de la puerta.

XMoto NO puede instalarse en cerraduras sin el resbalón de la manija.

XMoto NO puede instalarse en cerraduras con desbloqueo rápido o con cierre automático.

Si se utiliza la versión con baterías recargables, asegurarse de que en la instalación de la batería de contacto de puente (99.770) los dos pin estén correctamente insertados en los alojamientos.

XMOTO NO puede ser instalado en cerraduras de sobreponer que no tengan los agujeros de fijación para el Defender de distancia entre ejes 38mm.

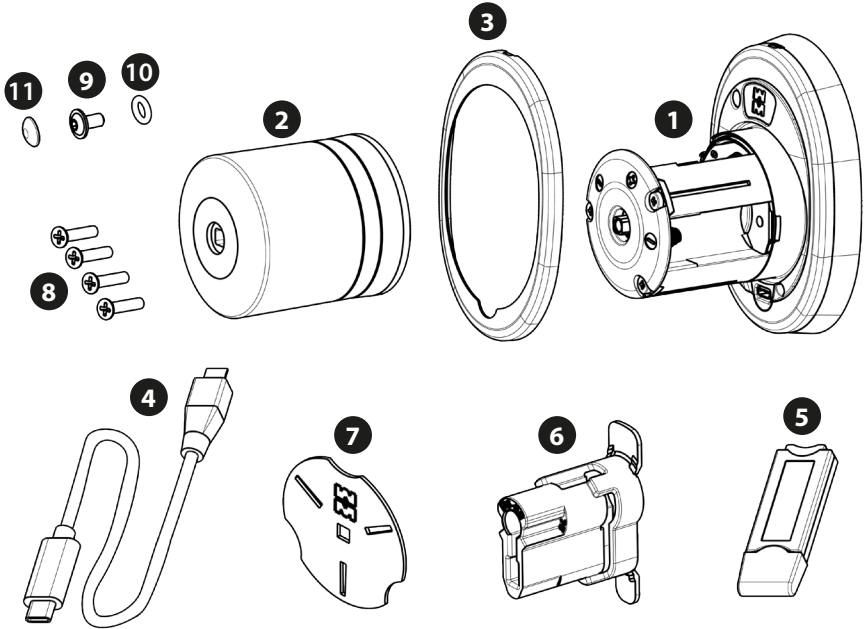


De conformidad con el artículo 26 del Decreto Legislativo Nº 49, de 14 de marzo de 2014, "Aplicación de la Directiva 2012/19/UE sobre residuos de aparatos eléctricos y electrónicos (RAEE)" y el artículo 9 del Decreto Legislativo Nº 188, de 20 de noviembre de 2008, "Aplicación de la Directiva 2006/66/CE relativa a las pilas, los acumuladores y los residuos conexos», la recogida separada adecuada para la posterior puesta en marcha del equipo desechado para su reciclado, tratamiento y eliminación compatible con el medio ambiente contribuye a evitar posibles efectos negativos en el medio ambiente y la salud humana y promueve la reutilización y/o el reciclado de los materiales de que está compuesto el equipo. La eliminación no autorizada del producto por parte del usuario conlleva la aplicación de las sanciones previstas en la legislación vigente. Recordamos que las baterías/acumuladores, si están colocadas deben ser quitadas del aparato antes de que sean otorgadas como desecho. Las baterías o acumuladores cuando están a final de vida, deben que ser recogidas separadamente de otros desechos para permitir un tratamiento y reciclaje adecuados.



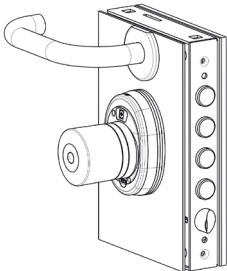
CONTENIDO DEL EMBALAJE

- 1 x Cuerpo del pomo
- 2 x Tapa cobertura del pomo
- 3 x Tapa cobertura del embellecedor
- 4 x Cable para llave principal
- 5 x Llave principal
- 6 x Plantilla corte espiga
- 7 x Plantilla apriete prisioneros
- 8 4x Tornillos de fijación embellecedor pomo
- 9 1x Tornillo de fijación tapa del pomo
- 10 1x Arandela de goma para tornillo negro
- 11 1x Tapón de goma para tornillo negro

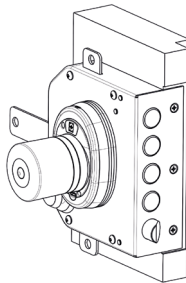


POSIBILIDAD DE INSTALACIÓN EN DIFERENTES TIPOS DE PUERTAS

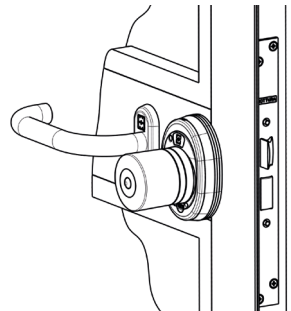
PUERTAS BLINDADAS



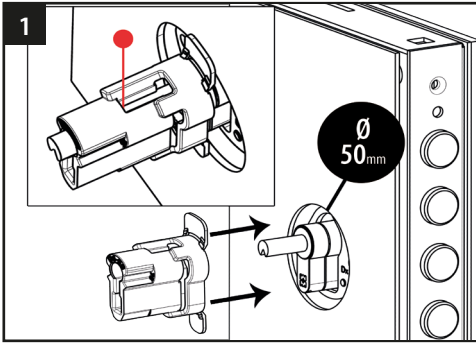
PUERTAS DE MADERA



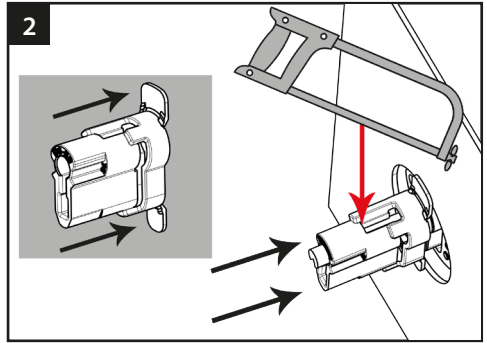
PUERTAS DE ALUMINIO



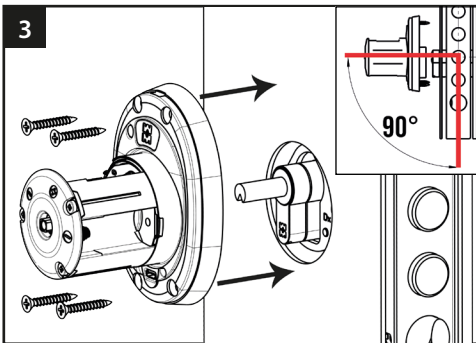
INSTRUCCIONES DE MONTAJE (VER ADVERTENCIAS EN LA PÁGINA 3) ⚠



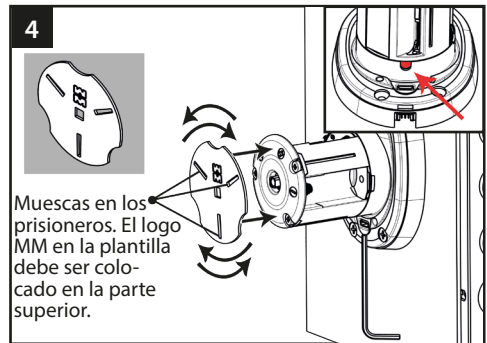
1 Comprobar la longitud de la espiga con la plantilla 6. Si la espiga es más corta que el punto de corte ● tendrá que usar el accesorio 99.794 (no incluido en el suministro) como extensión.



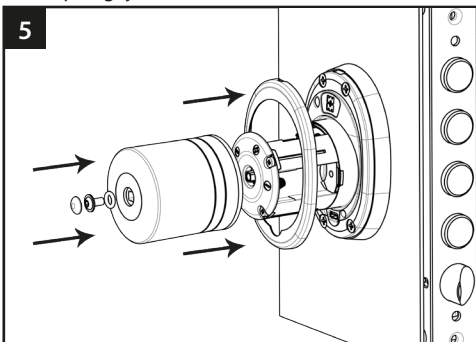
2 Insertar la plantilla de corte 6 en la espiga hasta que haga contacto con el panel de la puerta. Marcar el punto de corte, quitar la plantilla y corte en la espiga.



3 Asegurarse de que la espiga tenga la ranura hacia abajo y luego ajuste el pomo (sin la tapa de la cubierta). Sujeterlo a través de los 4 agujeros del embellecedor (también se puede usar como plantilla para marcar los preagujeros de los tornillos).



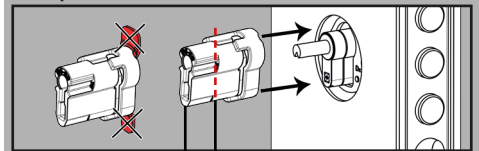
4 Muecas en los prisioneros. El logo MM en la plantilla debe ser colocado en la parte superior. Apretar los 3 prisioneros en la espiga (usar el accesorio 7). Para asegurarse de tener los prisioneros en la posición correcta, asegurarse de que la muesca de la plantilla está en el agujero de sujeción y repetir la operación para los otros 2.



5 Alimentar el pomo, insertando las baterías siguiendo las polaridades indicadas en el mismo o conectándolo a la red. Insertar y asegurar la tapa y el embellecedor. (Fuente de alimentación ver página 7)

ADVERTENCIAS

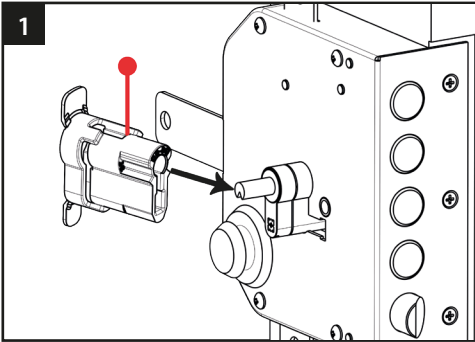
Si el estator del cilindro no puede encajar en el cuerpo del XMOTO, las lengüetas de la plantilla de corte 6 deben romperse y utilizarse como una extensión del estator, recortándola según el espesor de la puerta.



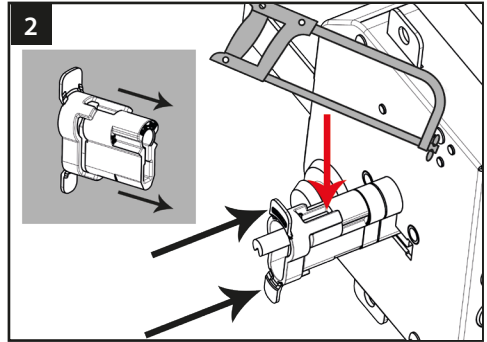
Para puertas de 76 - 90 mm de espesor

Para puertas de 61 - 75 mm de espesor

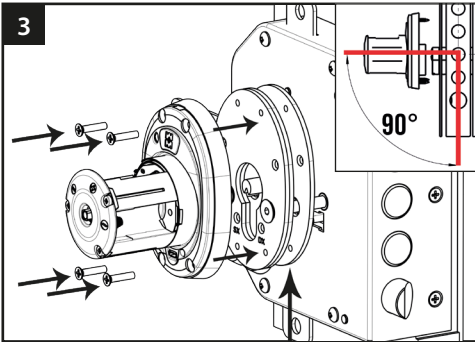
Después de la operación, comprobar que XMOTO encaja en la plantilla.



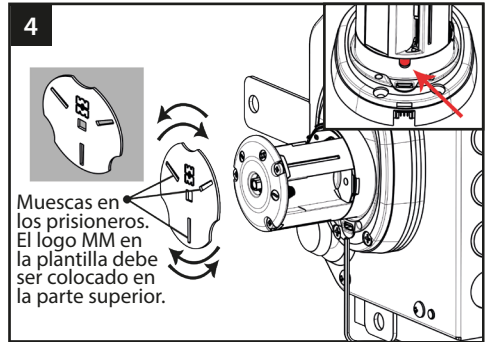
1
Comprobar la longitud de la espiga con la plantilla ⑥ introduciéndola por el lado estrecho. Si la espiga es más corta que el punto de corte ● tendrá que usar el accesorio 99.794 (no incluido en el suministro) como extensión.



2
Insertar la plantilla de corte ⑥ en la espiga desde el lado estrecho hasta que toque con la cabeza del cilindro. Marcar el punto de corte, quitar la plantilla y corte en la espiga.

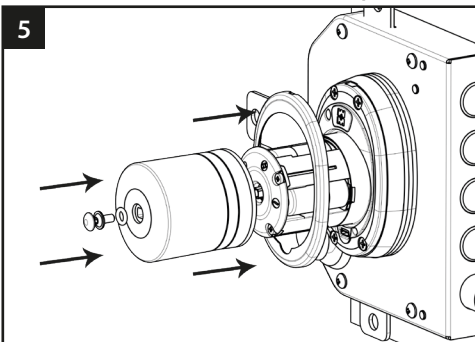


3
Fijar las 3 placas (no incluidas) a la cerradura con los tornillos de fijación del defensor. Colocar el pomo en la espiga asegurando que la ranura esté orientada hacia abajo. Fijar el embellecedor con los 4 tornillos roscados. (VER ADVERTENCIAS uso de las placas)



4
Muecas en los prisioneros. El logo MM en la plantilla debe ser colocado en la parte superior.

Apretar los 3 prisioneros en la espiga (para girar el pomo utilizar el accesorio ⑦). Para asegurarse de tener los prisioneros en la posición correcta, asegurarse de que la muesca de la plantilla está en el agujero de sujeción y repetir la operación para los otros 2.



5
Alimentar el pomo, insertando las baterías siguiendo las polaridades indicadas en el mismo o conectándolo a la red. Insertar y asegurar la tapa y el embellecedor. (Fuente de alimentación ver página 7)

ADVERTENCIAS

uso de las placas

94.427 D/S
En caso de tener una cerradura Mottura, usar como primera placa la (94.427D/S) para fijar el cilindro + 2x 94.431. (no incluido en el suministro)

94.431

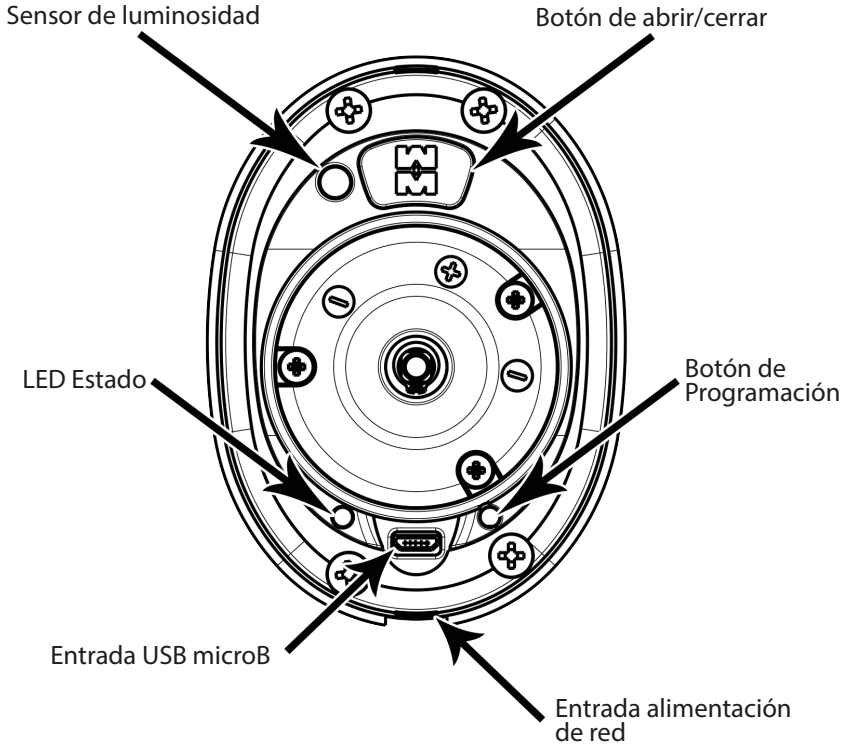
En caso de tener una cerradura con fijación de cilindro frontal usar como espesor las placas 3x 94.431. (no incluido en el suministro)

94.431

MANUAL DE USO DEL POMO (VER LAS ADVERTENCIAS EN LA PÁGINA 3) ⚠

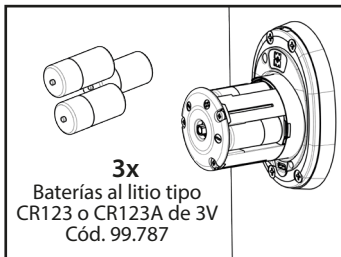
DESCRIPCIÓN DEL POMO

El pomo motorizado X-MOTO es un dispositivo mecatrónico diseñado para abrir/cerrar una cerradura por medio de la rotación del cilindro europeo conectado a él. El dispositivo puede funcionar con baterías, baterías recargables o con la red a través de una fuente de alimentación especial de clase II (VER ALIMENTACIÓN). El dispositivo está equipado con un Bluetooth Low Energy (Bluetooth de baja energía) que lo hace conectable a una serie de otros periféricos Mottura y teléfonos móviles después del procedimiento de pairing mediante la llave de propiedad suministrada. El cilindro siempre puede ser operado con una llave mecánica (lado exterior) o un pomo de mano (lado interior). Desde el interior un simple botón permite la apertura y el cierre.

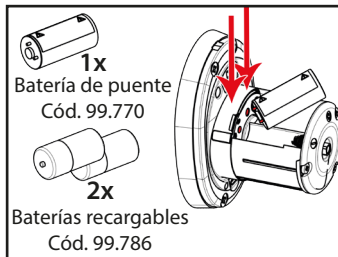


ALIMENTACIÓN (VER ADVERTENCIAS PAG.3) ⚠

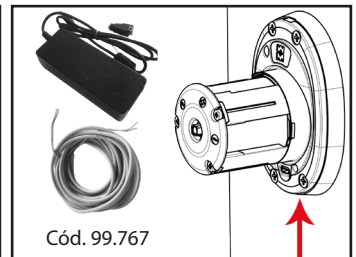
Por baterías



Por baterías recargables



Por red

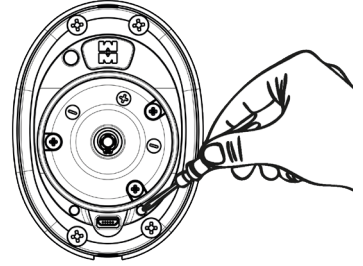


BOTÓN DE PROGRAMACIÓN

El botón de programación del pomo es un botón multifunción que, si se mantiene pulsado durante cierto tiempo (**VER TABLA**), pasa de una función a la siguiente, indicándolas mediante la iluminación del led de estado. Cuando se llegue al color de la función deseada se debe soltar el botón, comprobar el parpadeo del color específico de la función deseada y volver a pulsar el botón dentro de un tiempo de espera de 10 segundos, en este punto la función se ejecuta, de lo contrario deje que el tiempo de espera caduque para salir.

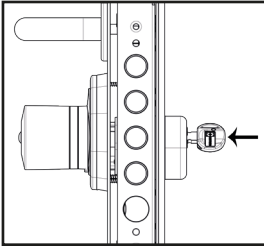
Funciones Disponibles

TIEMPO (seg)	COLOR LED ESTADO	FUNCIÓN	LLAVE PRINCIPAL
0 ÷ 3	ROJO	Pairing con teléfono móvil	Solicitud
3 ÷ 6	VERDE	Pairing con Accesorio Mottura	Solicitud
6 ÷ 9	AZUL	Factory reset BLE	Solicitud
9 ÷ 10	NINGUNO	Ninguna	
11 ÷ 14	ROJO	Aprendizaje de la cerradura	
14 ÷ 17	VERDE	Ninguna	

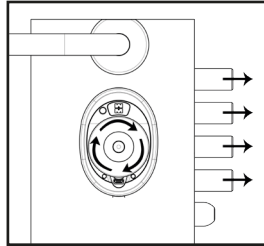


Utilizar una herramienta de punta plana o redonda para alcanzar el botón de programación.

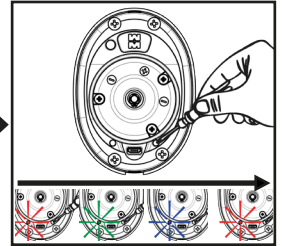
PROCEDIMIENTO DE APRENDIZAJE AUTOMÁTICO VUELTAS DE LA CERRADURA



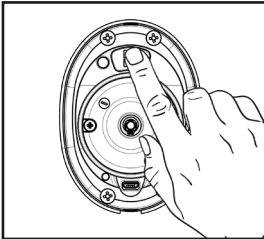
Ajustar el pomo completamente, insertar una llave mecánica que no forme parte de un manajo junto con otras llaves en el cilindro.



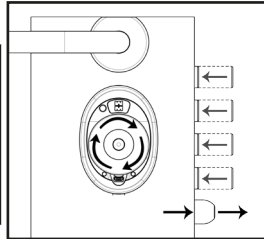
Cerrar la cerradura con todas las vueltas y hasta el fondo de la carrera de la leva en los pestillos.



Mantener pulsado el **botón de programación** y esperar a que el LED se encienda en secuencia de **rojo, verde, azul, apagado y rojo** de nuevo.



Pulsar el botón de abrir/cerrar del pomo dentro de 30 segundos. El resbalón se moverá en la apertura, y después de unos segundos el pomo sonará indicando el final del procedimiento.



La cerradura comenzará a moverse cuando se abra, una vez que se detenga retendrá el resbalón emitiendo zumbidos. Usar la llave para girar el cilindro hasta que se libere el resbalón y retirar la llave.

LIBERAR

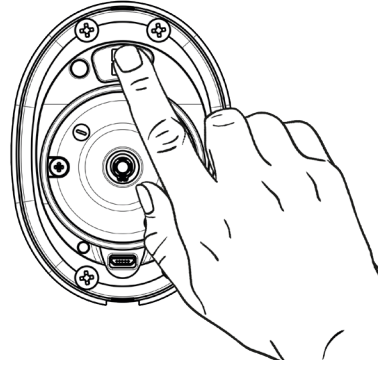
El LED ahora parpadeará en **ROJO**

Hacer **CLIC** en el botón de programación de nuevo para confirmar dentro de 30 segundos.

BOTÓN DE ABRIR/CERRAR

Desde el interior se puede abrir/cerrar la cerradura pulsando el botón ABRIR/CERRAR de la siguiente manera:

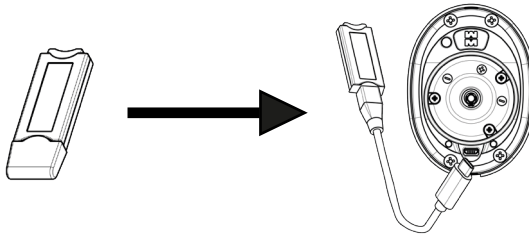
TIEMPO (seg)	COLOR - SONIDO	FUNCIÓN - PRESIÓN BOTÓN
0 ÷ 1	Verde - un zumbido	ABRIR (basta un clic)
1 ÷ 4	Rojo - dos zumbidos	CERRAR (presión prolongada del botón)
> 4	Ninguno - sonido decreciente	NINGUNA FUNCIÓN (soltar el botón)



ENTRADA USB

Procedimientos de combinación (pairing)

El pairing con los accesorios Mottura y los teléfonos móviles se realiza mediante la llave principal 99.772 para conectar al puerto USB microB que se utiliza para dar la autorización al pairing, sin ella no es posible realizar esta función. Esta llave contiene un código unívoco, guardarlo de forma segura y en un lugar seguro. En caso de pérdida o rotura, se puede pedir un duplicado al Mottura Club presentando el Código Qr generado por el APP ULIXE. La llave principal es memorizada por XMOTO la primera vez que se utiliza, por lo que puede ser compartida con varios pomos del mismo usuario.

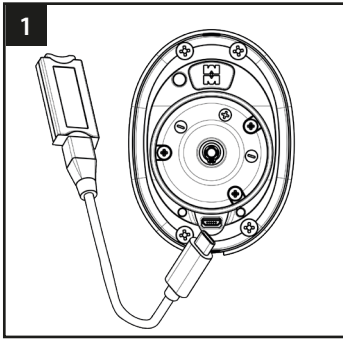


Función de recarga de las baterías (Versión con Baterías Recargables)

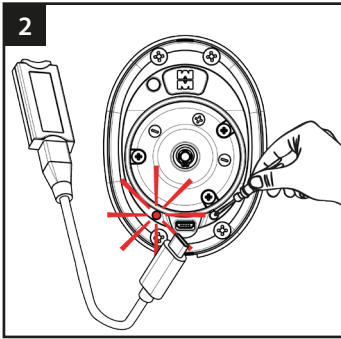
En el caso del pomo en la versión con Baterías Recargables, usar el puerto USB para recargar las baterías. Se puede recargarlas conectando el cargador de pared o el portátil a la toma USB-micro B. Durante la fase de recarga el LED AZUL se iluminará, cuando se apague retirar el cable externo del cargador de baterías. Se recomienda elegir un momento del día para la carga en el que la puerta no se utilice durante 4-5 horas.



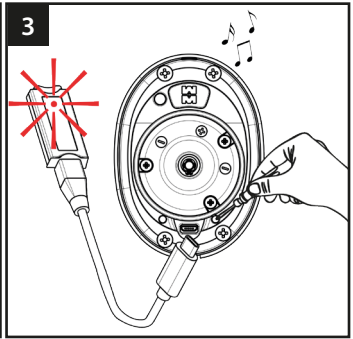
PROCEDIMIENTO DE COMBINACIÓN CON EL TELÉFONO MÓVIL (máx. 10 dispositivos)



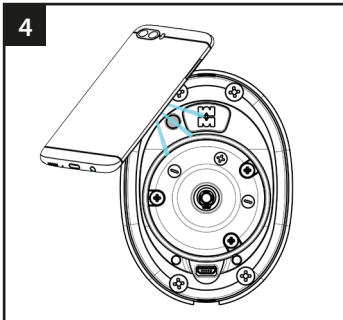
Conectar la llave principal al pomo. Lanzar la aplicación **ULIXE** en su teléfono móvil, acceder al área restringida y seguir el procedimiento.



Presionar el botón de programación el LED **ROJO** fijo. Soltar el botón y comprobar el parpadeo de color **ROJO**.



Presionar el botón de programación de nuevo. En la llave el LED **ROJO** se iluminará de forma intermitente y al final el pomo emitirá un sonido de tono ascendente.



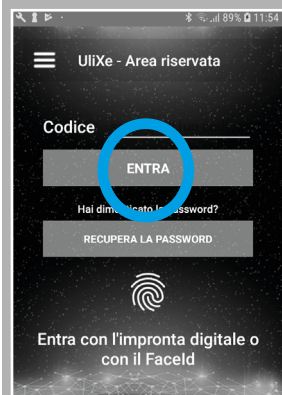
En el teléfono móvil seguir los procedimientos de autenticación, acercándolo al sensor de luz que recibirá los destellos de luz emitidos por el teléfono móvil. Una vez terminado el dispositivo será asociado.



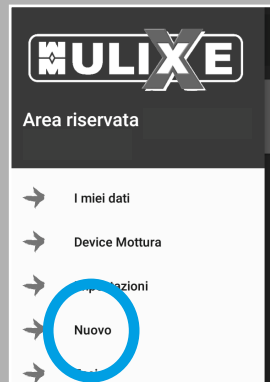
Ulixé es la primera aplicación desarrollada por Mottura que abarca todo el mundo de las cerraduras motorizadas Mottura.

Con la cual es posible:

- Controlar más dispositivos Mottura
- Controlar Apertura/Cierre en la proximidad
- Controlar el servicio B&B
- Configurar los parámetros de los dispositivos
- Posibilidad de ver los productos Mottura
- Controlar el Mottura Club más cercano
- Ver las Instrucciones y Manuales del producto

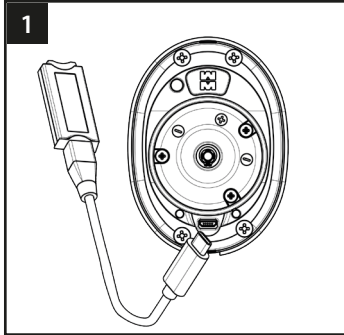


ENTRAR EN EL ÁREA RESERVADA

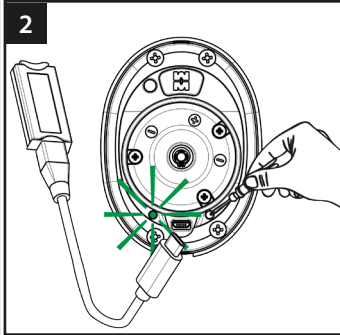


AÑADIR UN NUEVO DISPOSITIVO Y SEGUIR EL PROCEDIMIENTO

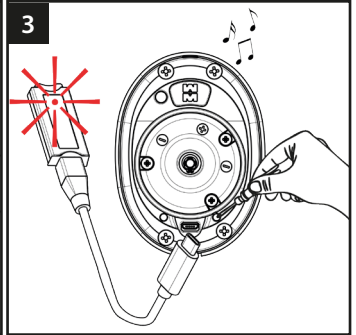
PROCEDIMIENTOS DE PAIRING CON ACCESORIOS MOTTURA



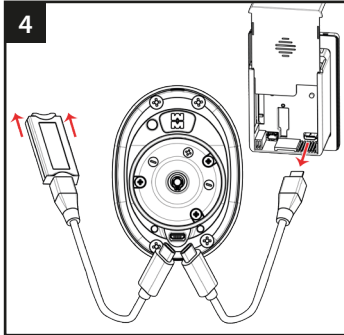
1 Conectar la llave principal al pomo



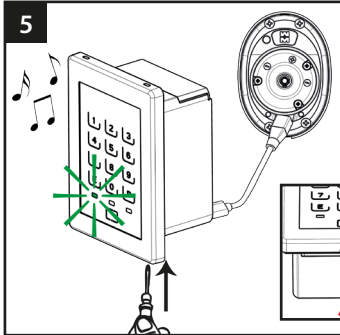
2 Presionar el botón de programación (3÷6 seg. máx.) hasta que se encienda el LED VERDE fijo. Soltar el botón y comprobar el parpadeo de color final.



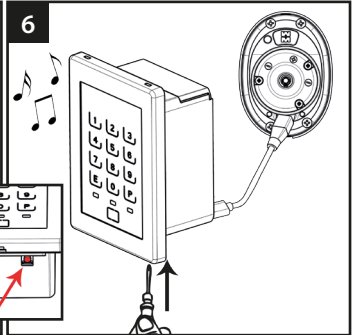
3 Presionar el botón de programación de nuevo. En la llave el LED ROJO se iluminará de forma intermitente y al final el pomo sonará un tono ascendente.



4 Desconectar la llave del cable y conectar el cable al accesorio en el conector USB-C



5 Dentro del límite de tiempo de 20 segundos, pulsar el botón de programación del accesorio hasta que el led se ponga VERDE fijo. Soltar el botón que verifica el parpadeo del led VERDE.



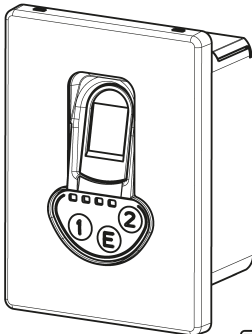
6 Presionar el botón de nuevo hasta que escuche un zumbido en el accesorio que indica el inicio de la secuencia. Tres zumbidos a corta distancia y un sonido ascendente primero en el pomo y luego en el accesorio indican el final del procedimiento que toma alrededor de 30-40 seg.

EMBELLECEDORES COMPATIBLES CON SISTEMA BLE (Bluetooth de baja energía)

MXTRACK

BATERÍAS
Art. 99.781

RED
Art. 99.782



MXDIGIT

BATERÍAS
Art. 99.779

RED
Art. 99.780

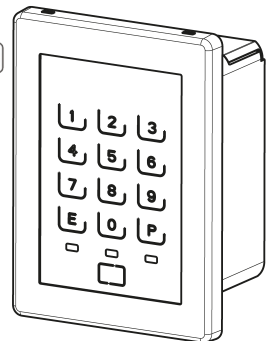



TABLA DE SEÑALACIONES DE ERRORES

SONORO	LUMINOSO	ANOMALIA	DESCRIPCIÓN
4 NOTAS Decrecientes	Ninguno	Cerradura no aprendida	El procedimiento de aprendizaje de la cerradura no se realizó. El sonido se repite dos veces con el mando de apertura
2 notas decrecientes largas durante 3 veces seguidas	Amarillo parpadea	Batería descargada	Las baterías comienzan a estar descargadas
2 notas decrecientes breves durante 5 veces seguidas	Rojo parpadea	Batería agotada	Las baterías están descargadas completamente
9 notas breves seguidas	Ninguno	Movimiento con problemas	Posibles atascos, fricciones o roces durante las maniobras
2 notas altas y 2 notas bajas	Ninguno	Anomalia electrónica	El sistema electrónico interno ha encontrado una sobret temperatura o exceso de absorción instantánea
3 sonidos agudo-grave-agudo cada 2 segundos, durante 60 segundos y luego pausa durante 2 minutos.	Rojo parpadea	Error tipo baterías	PERICOLO!  No recargar las baterías. Las baterías primarias pueden haber sido insertadas en un pomo de baterías recargables.

CÓDIGO DE SERIE