

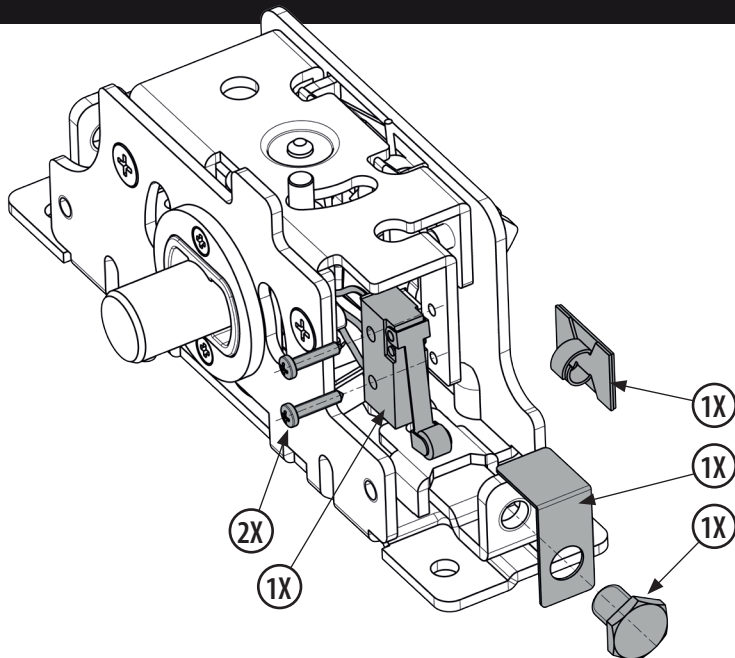


Effettuare tutte le operazioni di collegamento/montaggio e/o eventuali interventi successivi con l'impianto elettrico non connesso alla rete di alimentazione.

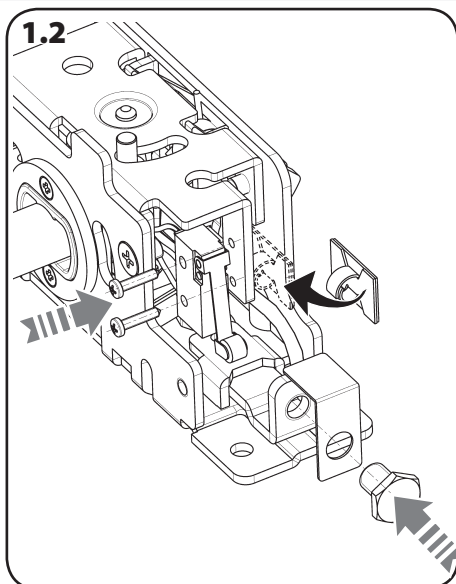
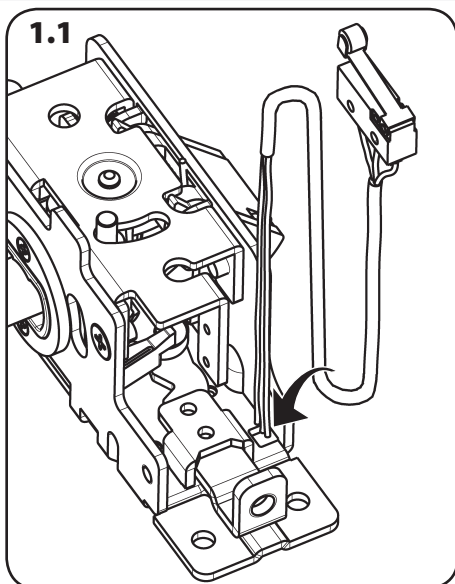
*Perform all connection/installation procedures and/or any additional work with the electrical system DISCONNECTED from the power supply.*

*Ne procéder à toutes les opérations de connexion / montage et/ou toute intervention éventuelle qu'après avoir débranché le circuit électrique du réseau.*

*Todas las operaciones de conexión/montaje y/o las posibles intervenciones posteriores deben ser realizadas con el sistema eléctrico no conectado a la red de alimentación.*



**1**



## 2



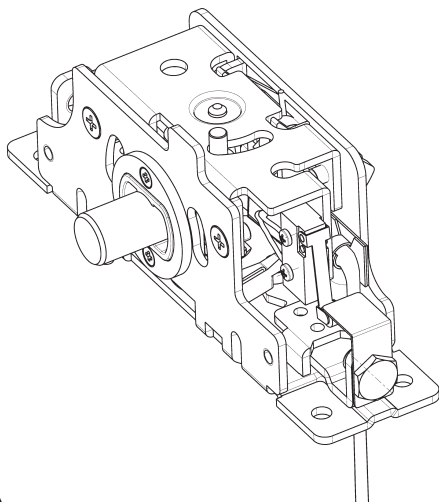
PH 2



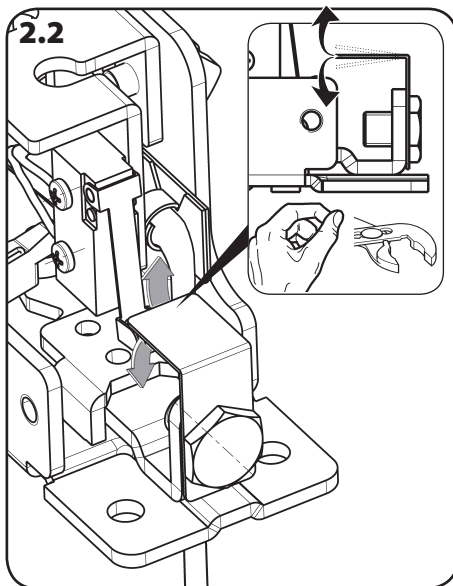
CH 10



### 2.1



### 2.2

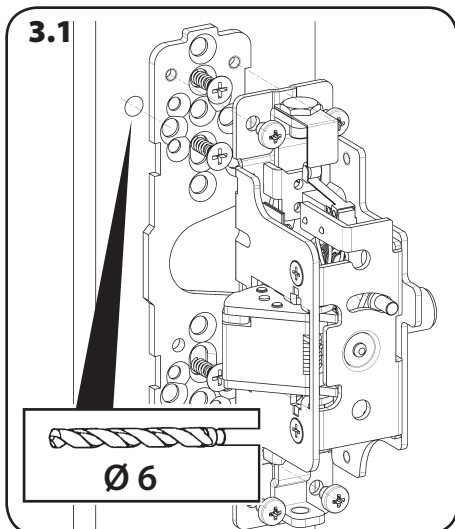


## 3

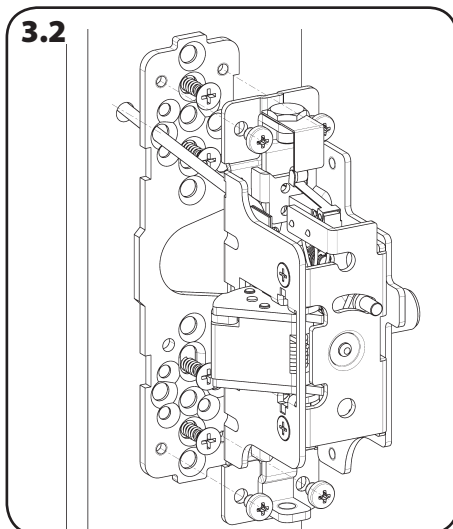


PH 2

### 3.1



### 3.2



#### Caratteristiche elettriche

- Tensione nominale di alimentazione (max): 50V AC/DC
- Corrente max: 1 A

#### Electrical data

- Rated power requirement (max): 50V AC/DC
- Max current: 1 A

#### Caractéristiques électriques

- Tension nominale d'alimentation (maxi): 50V AC/DC
- Courant maxi: 1 A

#### Caratteristiche elettriche

- Tensión nominal de alimentación (máx): 50V AC/DC
- Corriente máx: 1 A